

STEEL

鉄鋼製品



### 鑄鋼製フルボアボールバルブ

BFV-209N

Cast Steel Full Bore Ball Valve

製品種別：ボール弁

Category: Ball Valve

サイズ Size	15A ~ 150A		
接続規格 Connection	JIS 20K RF		
主要流体名 Main Fluid	LPG, NH <sub>3</sub> , Fluoro Carbon, etc.	適用法規等 Applicable Regulation	認定品

#### 仕様 Specification

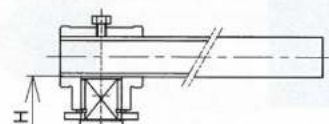
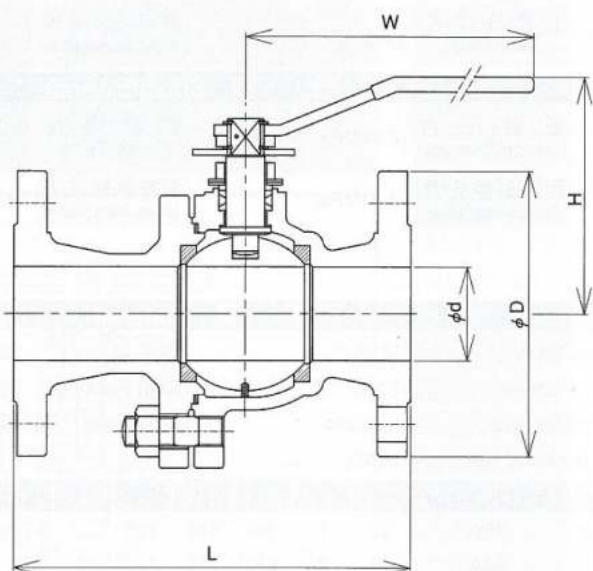
設計圧力 Design Pressure	2.4MPa	設計温度 Design Temp.	-5~150℃
耐圧試験圧力 Hydrostatic Testing Pressure	3.9MPa	気密試験圧力 Leakage Testing Pressure	2.4MPa

#### 材質 Material

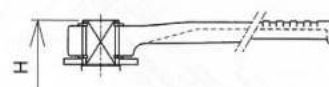
Body	SCPH2 or S25C	Body Cap	SCPH2 or S25C
Seat Ring	R.PTFE	Gland packing	PTFE
Stem	SUS304		
Ball	SUS304 or SCS13		

サイズ (Size)	d	D	L	H	W	重量 Weight	製品コード Code
15A	15	95	140	92	130	2.5 kg	BFV-209N-00-015
20A	20	100	152	98	130	3.6 kg	BFV-209N-00-020
25A	25	125	165	107	160	5 kg	BFV-209N-00-025
40A	38	140	190	122	230	11 kg	BFV-209N-00-040
50A	51	155	216	130	230	13.3 kg	BFV-209N-00-050
80A	76	200	283	163	400	30.6 kg	BFV-209N-00-080
100A	102	225	305	182	700	50.0 kg	BFV-209N-00-100
150A	152	305	403	723	1100	120.0 kg	BFV-209N-00-150

バルク容器用に使われる場合は、附属品検査合格品となります。



100A以上



80A

**STEEL**

鐵鋼製品



### ダクタイル製フルボアボールバルブ

DB-280

Ductile Iron Full Bore Ball Valve

製品種別：ボール弁

Category: Ball Valve

サイズ Size	15A ~ 150A		
接続規格 Connection	JIS 20K RF		
主要流体名 Main Fluid	LPG	適用法規等 Applicable Regulation	認定品

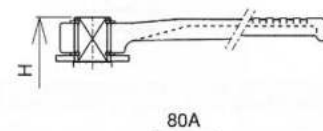
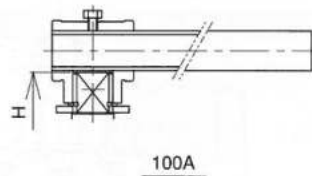
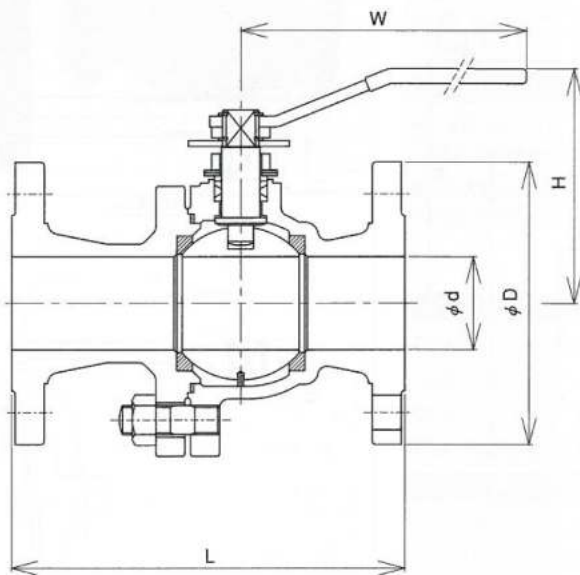
#### 仕様 Specification

設計圧力 Design Pressure	2.35MPa	設計温度 Design Temp.	-5~150℃
耐圧試験圧力 Hydrostatic Testing Pressure	3.9MPa	気密試験圧力 Leakage Testing Pressure	2.35MPa

#### 材質 Material

Body	FCD-S	Body Cap	FCD-S
Seat Ring	R.PTFE	Gland packing	PTFE
Stem	SUS304		
Ball	SUS304 or SCS13		

サイズ (Size)	d	D	L	H	W	重量 Weight	製品コード Code
15A	15	95	140	92	130	2.8 kg	DB-280-00-015
20A	20	100	152	98	130	3.6 kg	DB-280-00-020
25A	25	125	165	107	160	5.1 kg	DB-280-00-025
40A	38	140	190	122	230	8.4 kg	DB-280-00-040
50A	51	155	216	130	230	12.0 kg	DB-280-00-050
80A	76	200	283	163	400	27.5 kg	DB-280-00-080
100A	102	225	305	182	700	31.0 kg	DB-280-00-100
150A	152	305	403	273	1100	62.0 kg	DB-280-00-150



STEEL

鉄鋼製品



### ダクタイル製フルボアボールバルブ

DB-281

Ductile Iron Full Bore Ball Valve

製品種別：ボール弁

Category: Ball Valve

サイズ Size	15A~200A		
接続規格 Connection	JIS 10K RF		
主要流体名 Main Fluid	LPG	適用法規等 Applicable Regulation	

#### 仕様 Specification

設計圧力 Design Pressure	1.2MPa	設計温度 Design Temp.	-5~150°C
耐圧試験圧力 Hydrostatic Testing Pressure	2.0MPa	気密試験圧力 Leakage Testing Pressure	1.2MPa

#### 材質 Material

Body	FCD-S	Body Cap	FCD-S
Seat Ring	R.PTFE	Gland packing	PTFE
Stem	SUS304		
Ball	SUS304 or SCS13		

サイズ (Size)	d	D	L	H	W	重量 Weight	製品コード Code
15A	15	95	108	92	130	2.2 kg	DB-281-00-015
20A	20	100	117	98	130	2.8 kg	DB-281-00-020
25A	25	125	127	107	160	3.9 kg	DB-281-00-025
40A	38	140	165	122	230	7.0 kg	DB-281-00-040
50A	51	155	178	130	230	9.3 kg	DB-281-00-050
80A	76	185	203	163	400	21.3 kg	DB-281-00-080
100A	102	210	229	182	700	29.0 kg	DB-281-00-100
150A	152	280	394	273	1100	80.0 kg	DB-281-00-150

